

目 录

1 产品简介	- 1 -
1.1 产品概述	- 1 -
1.2 工作原理	- 1 -
1.3 应用范围	- 1 -
2 产品结构与特点	- 1 -
2.1 产品结构	- 1 -
2.2 产品特点	- 2 -
3 技术参数	- 2 -
4 接线	- 3 -
4.1 安全提示	- 3 -
4.2 接入电缆	- 3 -
4.3 接线图	- 3 -
5 安装注意事项	- 3 -
6 仪表维修	- 4 -
7 贮存和运输	- 4 -
7.1 包装	- 4 -
7.2 运输	- 4 -
7.3 贮存	- 4 -
8 尺寸图	- 5 -
9 型号对照表	- 7 -

1 产品简介

1.1 产品概述

Float-11 系列浮球液位计是在吸收了国内外同类产品的优秀设计和工艺的基础上, 计为自主研发的一款安全可靠、使用方便、结构简单的液位控制器, 具有广泛的适应性和极高的可靠性。

为适应各种被测液体的不同化学属性, Float-11 系列浮球液位计分为以下两种类型:

Float-11A 标准型浮球液位计: 采用 304 或 316L 不锈钢材质, 适用于大多数液体测量;

Float-11P 耐酸碱型浮球液位计: 采用 PTFE 或 PP 涂层, 应用于强腐蚀性液体测量;

1.2 工作原理

Float-11 系列浮球液位计是根据阿基米德浮力原理设计的, 当容器的液位变化时浮球也随着上下移动, 由于磁性作用, 浮球液位计的干簧管受磁性吸合, 从而使传感器内电阻成线性变化, 再由转换器将这个阻值的变化转换成 4mA~20mA 标准直流信号输出, 实现液面的远距离检测和控制。

1.3 应用范围

浮球液位计适用于各种液位的测量, 例如: 工业废水、石油、化工、电力、轻工及医药等行业的液位测量。

2 产品结构与特点

2.1 产品结构

如图 1, 浮球液位计由以下部件组成:

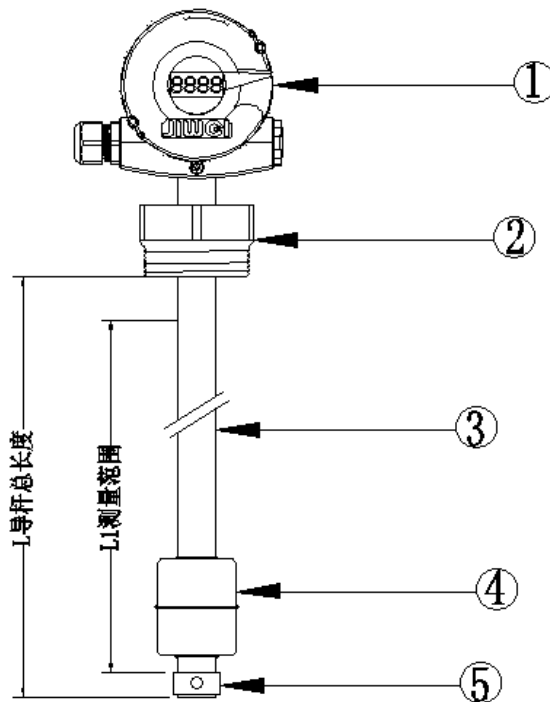


图 1 Float-11 整体结构图

①表头 ②过程连接 ③导杆 ④浮球 ⑤锁紧环

2.2 产品特点

- (1) 采用进口塑封干簧管，寿命长；
- (2) 高亮 LED 显示表头，可配置成水平、直立结构设计，方便各种应用场合观看；
- (3) 通过隔爆和本安双重防爆认证，隔爆等级 Ex d IIC T6，本安等级 Ex ia IIC T6；
- (4) 独特的密封设计，整机防护等级可达 IP66/67；
- (5) 接液部分材质可配置成 304、316L、涂层（PTFE/PP），适应不同测量介质。

3 技术参数

测量介质	液体
测量范围	300~6000mm
介质密度	$\geq 0.5\text{g/cm}^3$
过程压力	$\leq 25\text{bar}$
过程温度	$-20\sim 120^\circ\text{C}$
环境温度	$-40\sim 70^\circ\text{C}$
过程连接	法兰
	螺纹
精度	$\pm 5\text{mm}/\pm 10\text{mm}$
导杆直径	$\phi 21*2\text{mm}$
	$\phi 14*1\text{mm}$
外壳材料	铝合金
浮球/导杆/过程连接材质	涂层（PTFE、PP）
	304
	316L
防护等级	IP66/67
输出信号	4~20mA
供电电压	18~36V DC
防爆等级	Ex d II C T6
	Ex ia II C T6

许可证

根据产品的型号不同，其相关的许可证和运用场合也是有很大区别的。因此，对于不同型号的仪表应注意相关许可证的要求，具体型号的相关许可证书可以登录公司官方网站“www.jiweimeter.com”进行下载查询。

4 接线

4.1 安全提示

- (1) 从安全角度考虑，只有在断电的情况下才能进行接线；
- (2) 对于防爆型仪表接线时必须遵循相关防爆的接线要求。

4.2 接入电缆

浮球液位计的电缆一般采用横截面为圆形的通用电缆。电缆横截面直径为 5-9mm，否则无法确保电缆入口的密封效果。

如果您需要使用其它规格的电缆，请使用匹配的电缆入口螺栓，并注意更换后电缆入口的密封性能。

4.3 接线图

接线时，请按照如图 2 示意进行安全接线。

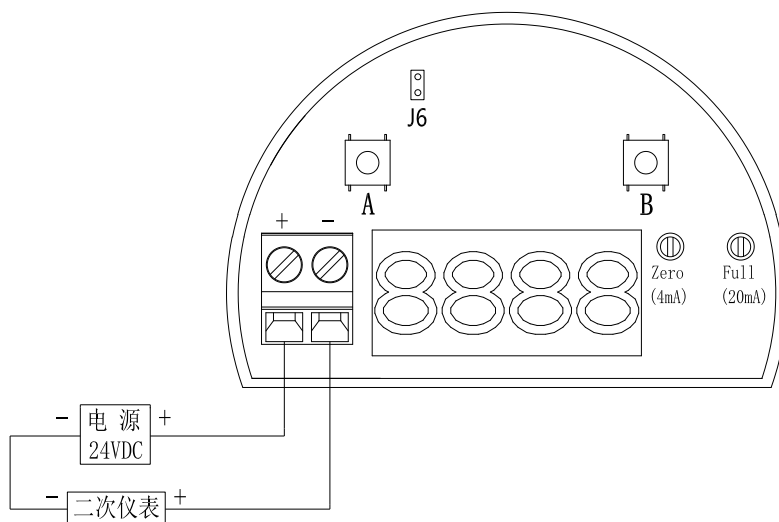


图 2 接线图

5 安装注意事项

- (1) 被测液体的比重必须大于浮球比重；
- (2) 浮球液位计应安装在其浮球上下运动时不受妨碍的位置上；
- (3) 被测介质不应含有铁磁性杂质；
- (4) 液位计周围不允许有磁体靠近，否则会影响液位计正常工作；
- (5) 安装位置应远离进料口，否则会因进料口的波动而造成误动作。

安装示意图如下：

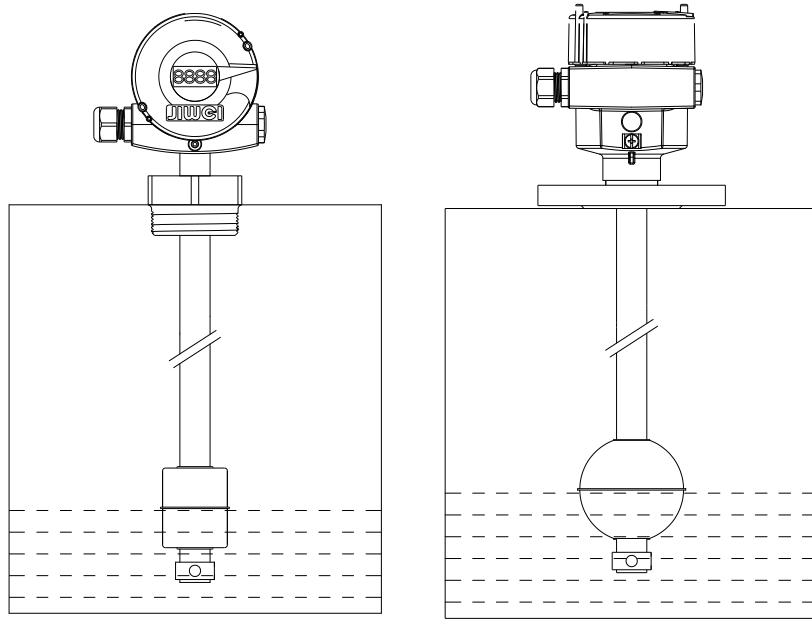


图 3 安装示意图

6 仪表维修

我们为客户提供的服务包括技术咨询、用户培训、现场的安装与调试、产品的更换和维修以及现场技术支持等。计为产品的保修期为一年，保修期内为您免费维修，长期提供技术支持，如果您在使用中需要咨询时，欢迎您拨打服务热线：**+86 755 28407683**，您也可以登录 www.jiweimeter.com 查询相关服务。

7 贮存和运输

7.1 包装

您购买的仪表在运输途中会有包装材料予以保护。

仪表采用纸箱或木箱包装，这种包装不会危害环境，且可回收利用，请让专业回收企业回收包装材料。

7.2 运输

应遵循运输包装上的提示进行运输，否则会导致仪表受损。

收到货物后请检查包装的完整性和可能存在的运输损坏，如发现存在运输过程中出现的损坏或隐藏的缺陷，应及时给出信息反馈。

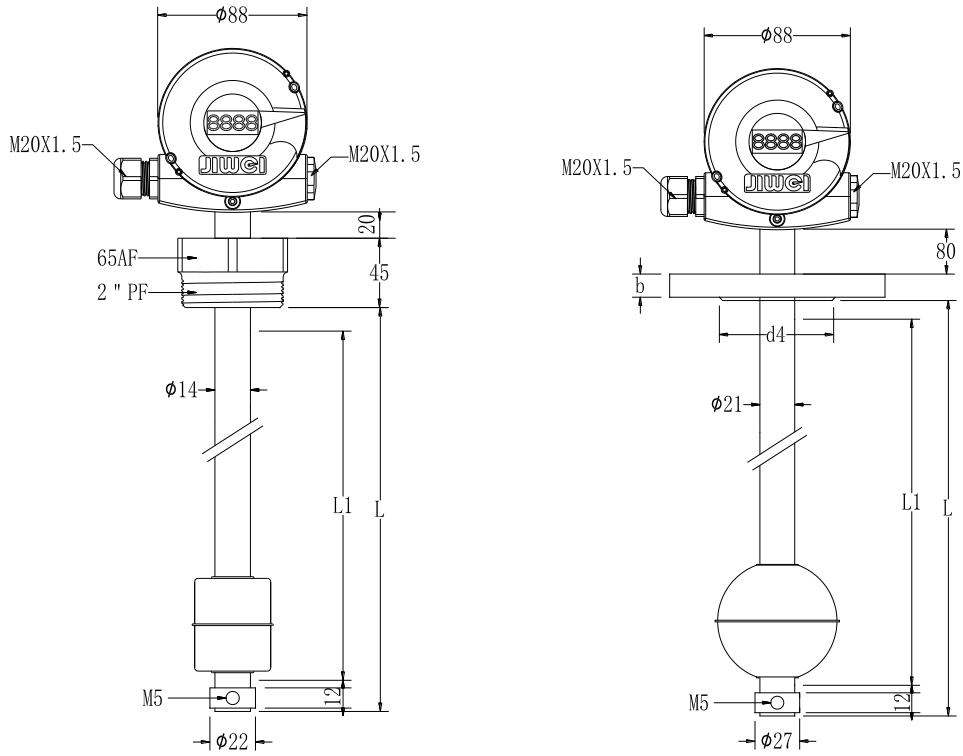
7.3 贮存

存储包装物件时应遵循下列条件：

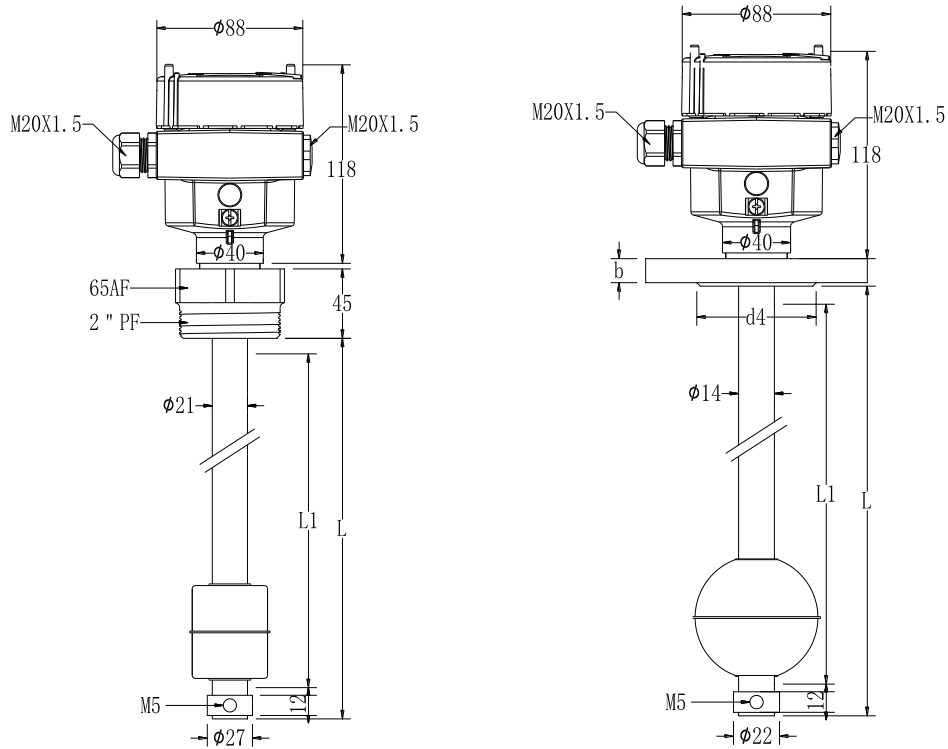
- (1) 避免露天保存；
- (2) 避免存放在潮湿和大粉尘的场所；
- (3) 避免与具有腐蚀性的介质接触；
- (4) 避免受阳光的强烈照射；
- (5) 避免机械式振动；
- (6) 储存环境（相对空气湿度：20~85%；存储温度：-40~80℃）。

8 尺寸图

标准型浮球液位计



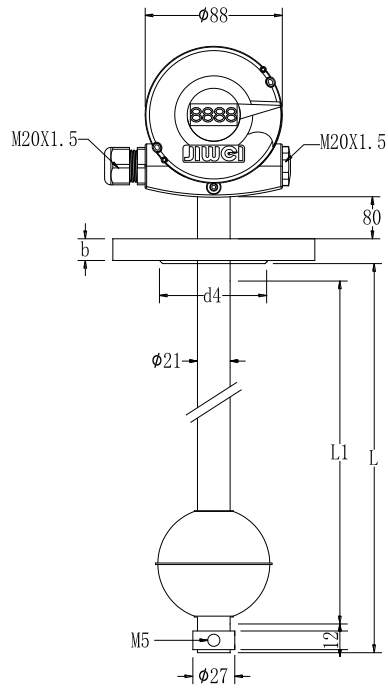
水平显示



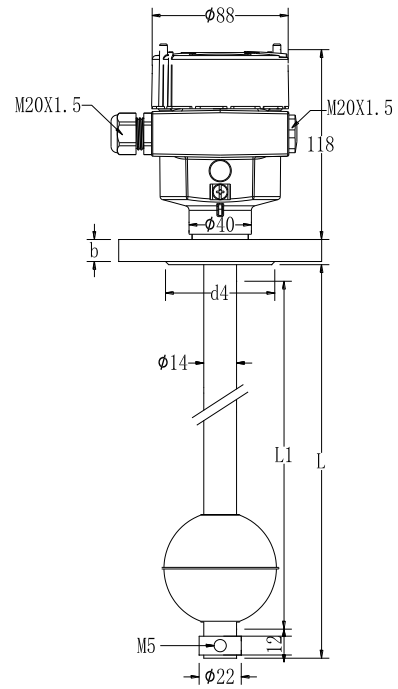
直立显示

注：L 为导杆总长度，L1 为可测量范围。

耐酸碱型浮球液位计



水平显示



直立显示

注：L 为导杆总长度，L1 为可测量范围。

9 型号对照表

Float-11								
类型	A 标准型 P 耐酸碱型							
接液材质 (导杆/浮球/过程连接)	E PTFE F 304 S 316L T PP							
精度	F ±5mm T ±10mm							
过程连接	TN 2"PT FA 法兰 DN50 PN40 FB 法兰 DN80 PN16 FC 法兰 DN50 PN16 FD 法兰 DN80 PN16 XX 客户定制							
显示	N 不带 T 直立 I 水平							
电缆入口	M 20×1.5 N ½" NPT							
许可证	N 非防爆 I 本安型 Ex ia IIC T6 D 隔爆型 Ex d IIC T6							
测量范围	L 选此项时注意导杆总长度 例如：长度为1000mm，此项写成L-1000							